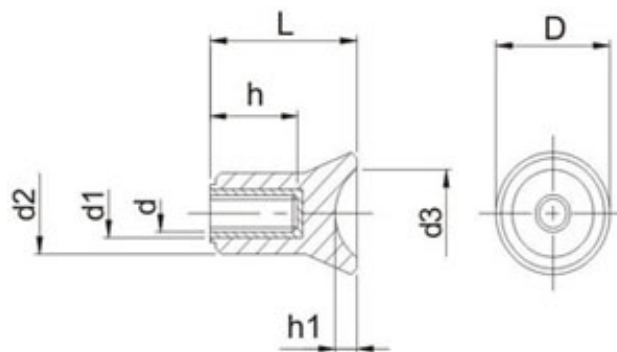


Botão puxador fêmea

Tipo: BPF

Polipropileno / Rosca Latão

Desenho Técnico



Modelos e Especificações Técnicas

Código	D	L	d	d1	d2	d3	h	h1
BPF 2126-1/4	21	26	UNC 1/4"	8	14	15	16	4

REI-FIX - Tel. (11) **3311-2690**