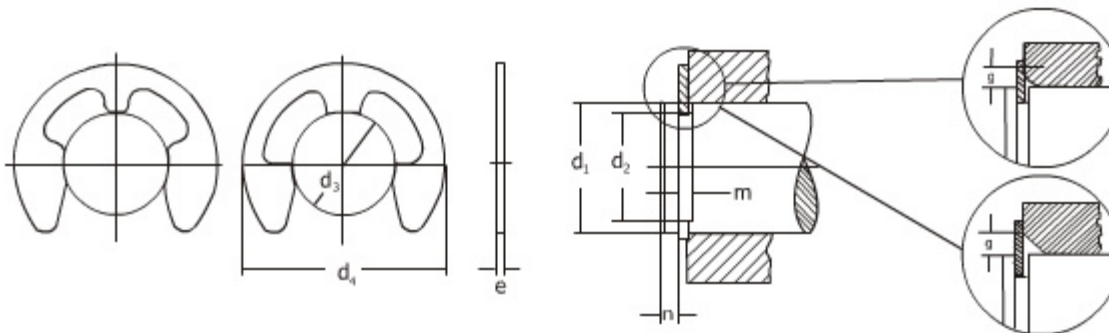


<b>Anéis elásticos para eixos</b>	<b>Grupo: 533</b>	<b>Tipo: RS</b>	<b>Norma: TRUARC 5133</b>	<b>Dimensões: Polegadas</b>
-----------------------------------	-----------------------	---------------------	-------------------------------	---------------------------------

**FABRICADOS SOB ENCOMENDA**



$d_3$  é o diâmetro do anel não tensionado.

Os anéis do grupo 533 são fornecidos facultativamente numa das formas acima.

**SIMBOLOGIA UTILIZADA**

- K** = Fator característico do anel para cálculo da carga
- FN** = Área da face da ranhura
- PN** = Capacidade de carga da ranhura
- PR** = Capacidade de carga do anel quando  $g = 0$
- PRg** = Capacidade de carga do anel quando  $g =$  valor da tabela

Código para encomenda	ANEL						RANHURA			DADOS COMPLEMENTARES					
	$d_3$ max.	$d_1$ min.	$d_1$ máx..	e	$d_4$	Peso Kg/1000	$d_2$	Tol.	m	$d_4$ mont.	n min.	$P_N$ (Kgf) min.	$P_N$ (Kgf) máx	g máx.	n. adm. (RPM)
533.051	1,3	1,6	2,4	0,25	3,96	0,013	1,32	0 -0,06	0,30	4,2	0,25	3,2	9,1	0,5	40.000
533.073	1,85	2,4	3,2	0,38	4,75	0,026	1,88	0 -0,06	0,46	5,08	0,51	9,1	20,4	0,8	36.000
533.094	2,40	3,2	4,0	0,38	5,84	0,040	2,41	0 -0,06	0,46	6,1	0,76	20,0	29,5	0,8	35.000
533.114	2,90	4,0	4,8	0,64	7,16	0,095	2,95	0 -0,06	0,74	7,5	1,02	27,3	77,1	1,1	31.000
533.145	3,70	4,8	5,6	0,64	8,51	0,132	3,73	0 -0,072	0,74	7,5	1,02	34,2	79,4	1,1	30.000
533.185	4,70	5,6	6,4	0,64	11,10	0,213	4,78	0 -0,072	0,74	11,4	0,76	34,2	102,1	1,1	26.000
533.207	5,20	6,4	8,0	0,64	13,39	0,345	5,33	0 -0,072	0,74	13,7	1,02	52,2	115,7	1,1	25.000
533.243	6,20	8,0	9,5	0,64	12,70	0,259	6,35	0 -0,06	0,74	13,2	1,57	102,0	147,4	1,1	22.000
533.300	7,60	9,5	11,1	0,89	16,76	0,680	7,70	0 -0,06	0,99	17,3	1,83	143,0	313,0	1,3	20.000
533.337	8,60	11,1	12,7	0,89	17,46	0,680	8,71	0 -0,06	0,99	18,0	2,39	218,0	376,5	1,3	16.500
533.375	9,50	11,1	12,7	0,89	15,24	0,454	9,65	0 -0,11	0,99	15,8	1,47	127,0	362,9	0,9	16.500
533.392	10	12,7	15,9	1,07	20,32	1,136	10,06	0 -0,11	1,17	20,8	2,64	272,0	503,5	1,5	14.000
533.480	12,2	15,9	19,0	1,07	23,88	1,450	12,32	0 -0,11	1,17	24,4	3,56	478,0	644,1	1,5	12.000
533.574	14,6	19,0	22,2	1,27	28,45	2,630	14,73	0 -0,13	1,42	29,0	4,31	478,0	907,2	1,7	10.500
533.668	17	22,2	25,4	1,27	33,02	3,450	17,15	0 -0,13	1,42	33,5	5,08	930,0	1066,0	1,7	9.000
533.822	21	25,4	30,2	1,27	38,10	4,170	21,21	0 -0,13	1,42	38,9	4,17	862,0	1202,0	1,4	6.500

Utilizar códigos em VERMELHO preferencialmente.

Reservamo-nos ao direito de modificação das dimensões acima sem consulta prévia.

**GRUPO REI-FIX TEL: 11 3311-2690**